



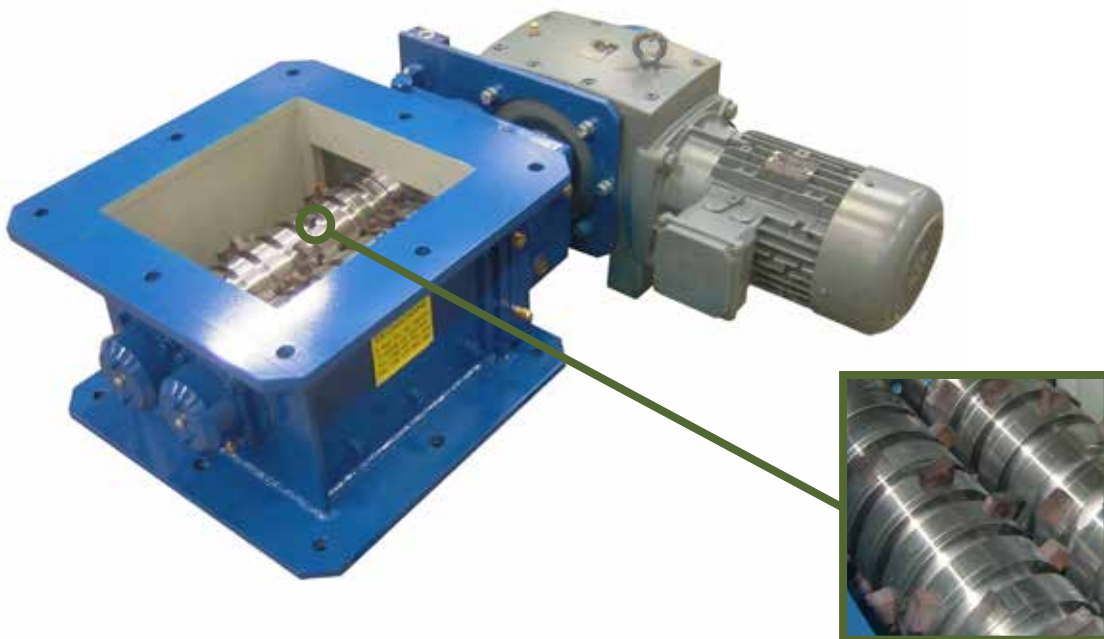
MECAROANNE

— Solutions de broyage —

Broyeur à rotors dentés TYPE ER 100X400

DOMAINES D'APPLICATION

- › Industries minérale, chimique, pharmaceutique, nucléaire...
- › Chlorure d'aluminium, sel, alumine, oxyde d'uranium, sulfure de molybdène, sulfate de fer, magnésium sec, engrais phosphatés et organiques, fibres céramiques, paraffine, talc, argile crue et cuite, boues, déchets, cendres...



PRINCIPE DE FONCTIONNEMENT

Deux rotors tournant en sens inverse à vitesse lente et différentielle, sont équipés de disques et de lames destinés à déchiqueter le produit : leur nettoyage est réalisé en permanence par des peignes monoblocs.



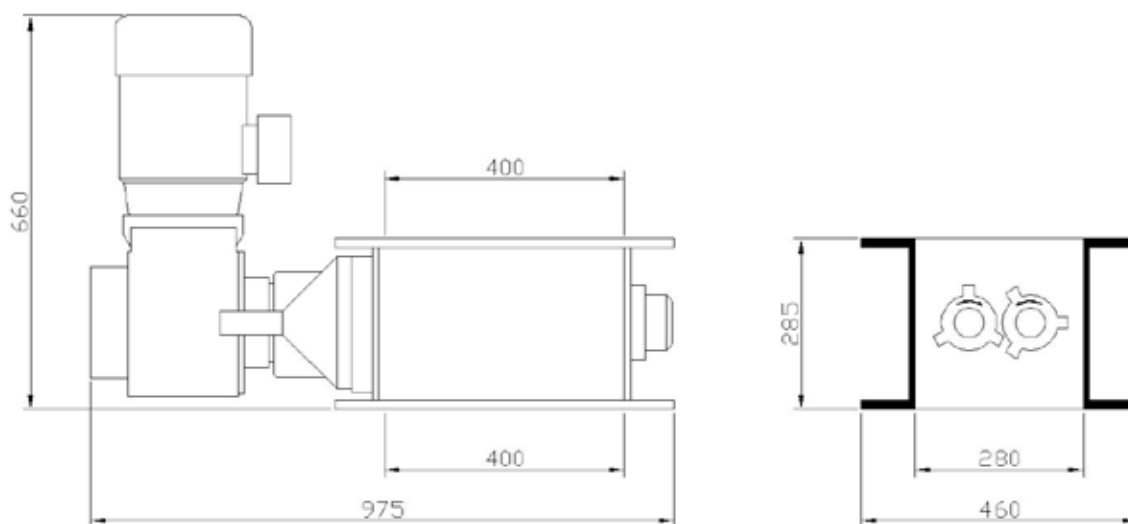
www.mecaroanne.com



CARACTÉRISTIQUES TECHNIQUES

Type	∅ rotors <i>mm</i>	Longueur rotors <i>mm</i>	Poids <i>kg</i>	Granulométrie de sortie * <i>mm</i>	Puissance installée <i>kW</i>	Débit * <i>T/heure</i>
ER 100x400	100	400	275	0 à 20	2,2 à 5,5	0,5 à 2

* valeurs moyennes pour un produit de densité 1,5 variables suivant la nature des matériaux traités et la configuration des arbres de broyage (granulométrie fine, normale ou grosse).



CONCEPTION

Cet appareil est constitué d'un **bâti rigide** en tôles soudées de forte épaisseur (acier inoxydable en option). Des **paliers étanches et pressurisés** assurent un fonctionnement optimal dans les conditions les plus exigeantes. Les mécanismes de réduction et de transmission (sous carter d'huile étanche) sont regroupés d'un même côté de l'appareil. Cette disposition permet le **remplacement rapide** des outils de broyage. De plus un système de sécurité simple et fiable, évite toute rupture mécanique en cas de blocage sur un corps étranger.

