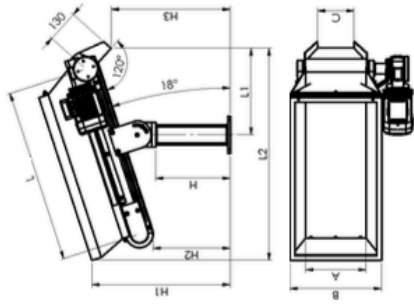
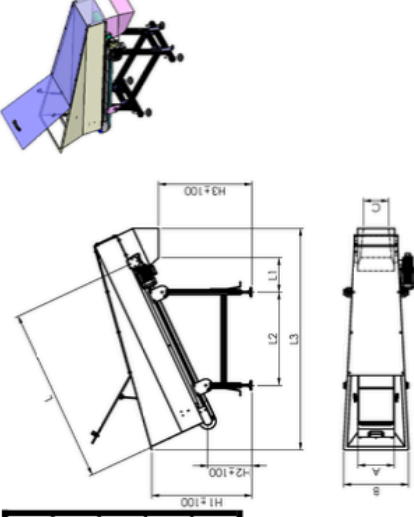
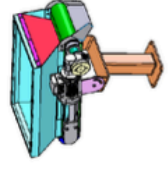


Trémie de stockage à bande

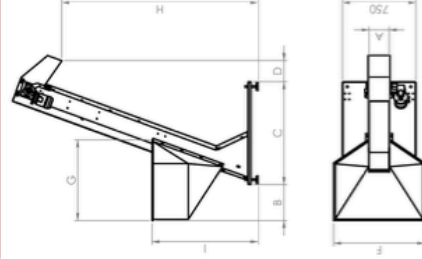


TYPE	H	H1	H2	H3	L	L1	L2	L3	A	B	C	Capacité
TSB100	300	558	310	480	700	349	870	244	369	147	20 dm ³	
TSB150	300	614	294	495	800	397	1007	294	506	197	50 dm ³	
TSB200	300	614	294	495	800	397	1007	294	506	197	50 dm ³	
TSB300	300	614	294	495	800	397	1007	294	506	197	50 dm ³	

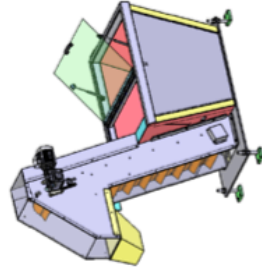
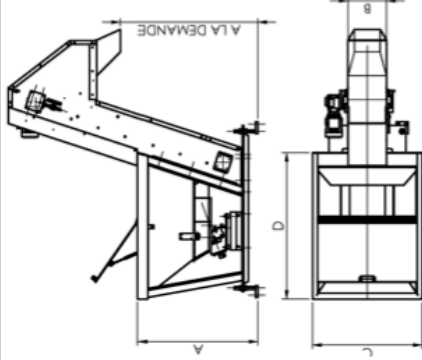
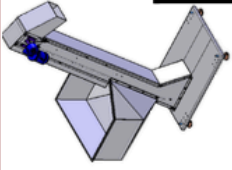


TYPE	H	H1	H2	H3	L	L1	L2	L3	A	B	C	Capacité
TEV 40	300	558	310	480	700	349	870	244	369	147	20 dm ³	
TEV100	300	614	294	495	800	397	1007	294	506	197	50 dm ³	
TEV200	300	614	294	495	800	397	1007	294	506	197	50 dm ³	

Trémie de stockage élévatrice



Capacité	B	F	G	I
150	326	878	775	1000
220	347	928	825	1080
300	408	1128	876	1055
400	451	1328	927	1075



TYPE	A	B	C	D	Poids (Kg)	Capacité (dm ³)
TEV 40	670	200	555	615	250	40
TEV100	780	200	774	815	270	100
TEV200	1000	300	925	1230	360	200