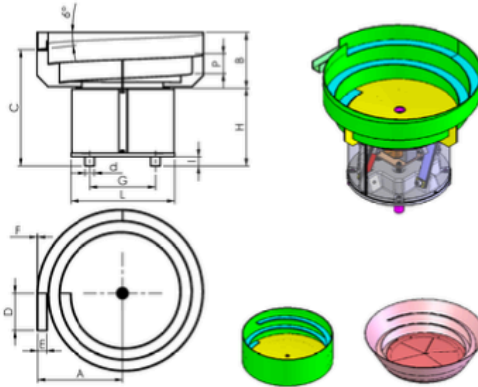


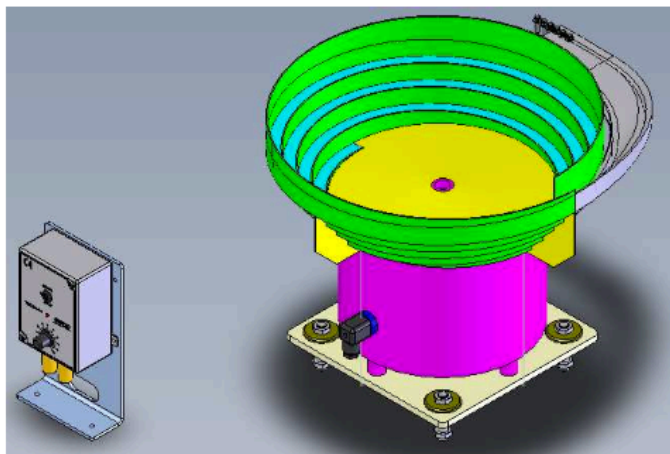
## BOL VIBRANT 50 périodes - 100 périodes

**IDEATEC**

Base 50 périodes	Ø cuve	Ø base	H sortie C	H base H
VR28	350	280	310	207
VR28	460	280	314	207
VR38	600	380	357	230
VR38	660	380	361	230
VR60	800	600	659	443
VR66	1000	660	705	455
VR100	1200	980	790	540



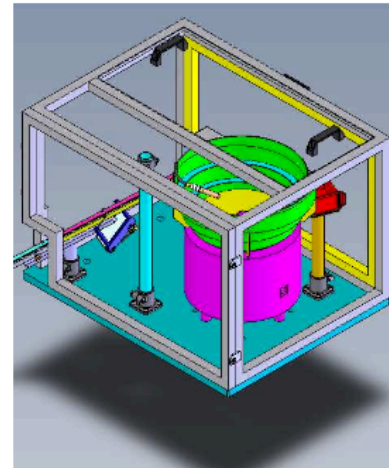
Base 100 périodes	Ø cuve	Ø base	H sortie C	H base H
VR120	130	102	160	120
VR140	200	110	185	135
VR150	200	110	200	120
VR190	300	150	235	140
VR285	420	238	327	187
VR360	580	275	445	260
VR470	700	380	430	280



Les bols vibrants IDEATEC peuvent être équipés de cuve à gradins, conique ou cylindrique.

Ils sont revêtus de différents types de revêtements définis en fonction des pièces.

Ils sont gérés par des coffrets de commande standards et disponibles en nos ateliers. Pour éviter la pollution des pièces et réduire le niveau sonore, nous proposons une gamme de caisson isophonique



## Rénovation, changement de revêtement, contrôle vibration

