

FILTRATEUR HC

“ Le FILTRATEUR HC permet la filtration de liquide ou boue contenant 5 à 10 % de particules solides à extraire. Il peut être utilisé pour la filtration de sécurité. ”



1 | CONCEPTION PERSONNALISÉE

Tous les critères de dimensionnement tels que débit, coupures, répartition granulométrique, alimentarité, température, etc. sont intégrés afin de configurer nos machines (surface, amplitude, fréquence de vibration, inclinaison, grille, etc.).

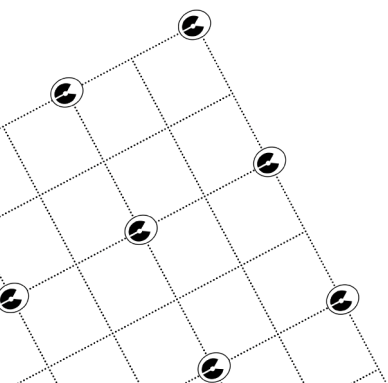
➔ **Options** : bac d'alimentation (version TC) et bêche de récupération du liquide filtré (version BC).

2 | APPLICATIONS

- **Forage** : élimination de sable et de cailloux dans les boues de forage utilisées pour la lubrification des trépan.
- **Industrie alimentaire** :
 - en sucrerie : lait de chaux, eaux de lavage, jus sucrés, eaux de presse à pulpe, etc.
 - en huilerie : égouttage de grains, etc.
 - en conserverie : jus de bouillon, eaux de lavage, etc.
- **Industrie chimique**
- **Papeteries** : lait de kaolin, talc, plâtre, bain de couchage, élimination des noeuds dans la liqueur de soude, etc.

3 | UTILISATIONS

- La **PRÉ-FILTRATION** avant le travail d'une autre machine : décanteuse, centrifugeuse, filtrepresse, épurateur, etc.
- La **FILTRATION** de toute solution, liquide ou boue contenant des particules solides à éliminer ou à trier.



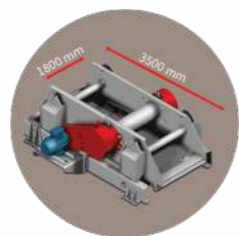


10 **SYSTÈME DE DÉCOLMATAGE**
• BIL-VIB (ballonnets)

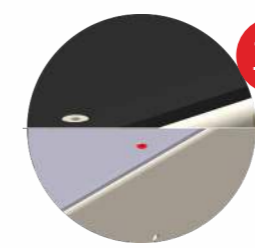


11 **CARCASSE VIBRANTE**
• Soudée jusqu'à 0,9m²
• Alésée, assemblée et boulonnée

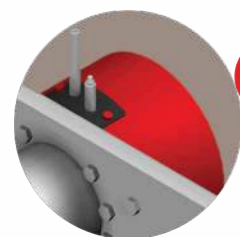
• Entièrement démontable
• Acier ou Inox



9 **ENCOMBREMENT**
Entièrement ajustable à vos contraintes dans la limite des règles de conception



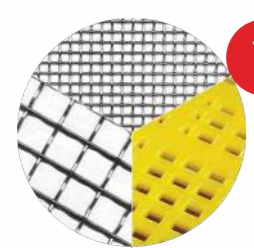
12 **PROTECTION POUR PRODUIT ABRASIF**
• Par caoutchoutage
• Par blindage



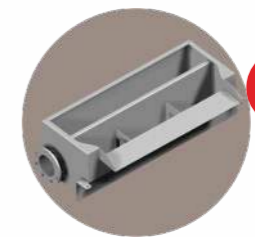
8 **LUBRIFICATION**
Graisse



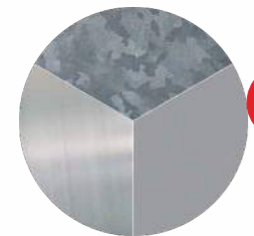
13 **MOTORISATION**
• Électrique : pilotage par variateur de vitesse ou frein moteur
• Thermique
• Hydraulique



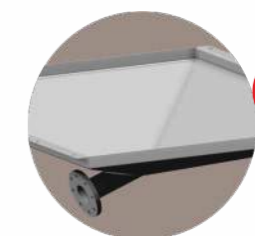
7 **ÉQUIPEMENTS**
• Grilles tendues acier
• Inox
• Polyuréthane



14 **BAC D'ALIMENTATION**
• Avec entrée à droite ou à gauche
• Raccordement sur mesure



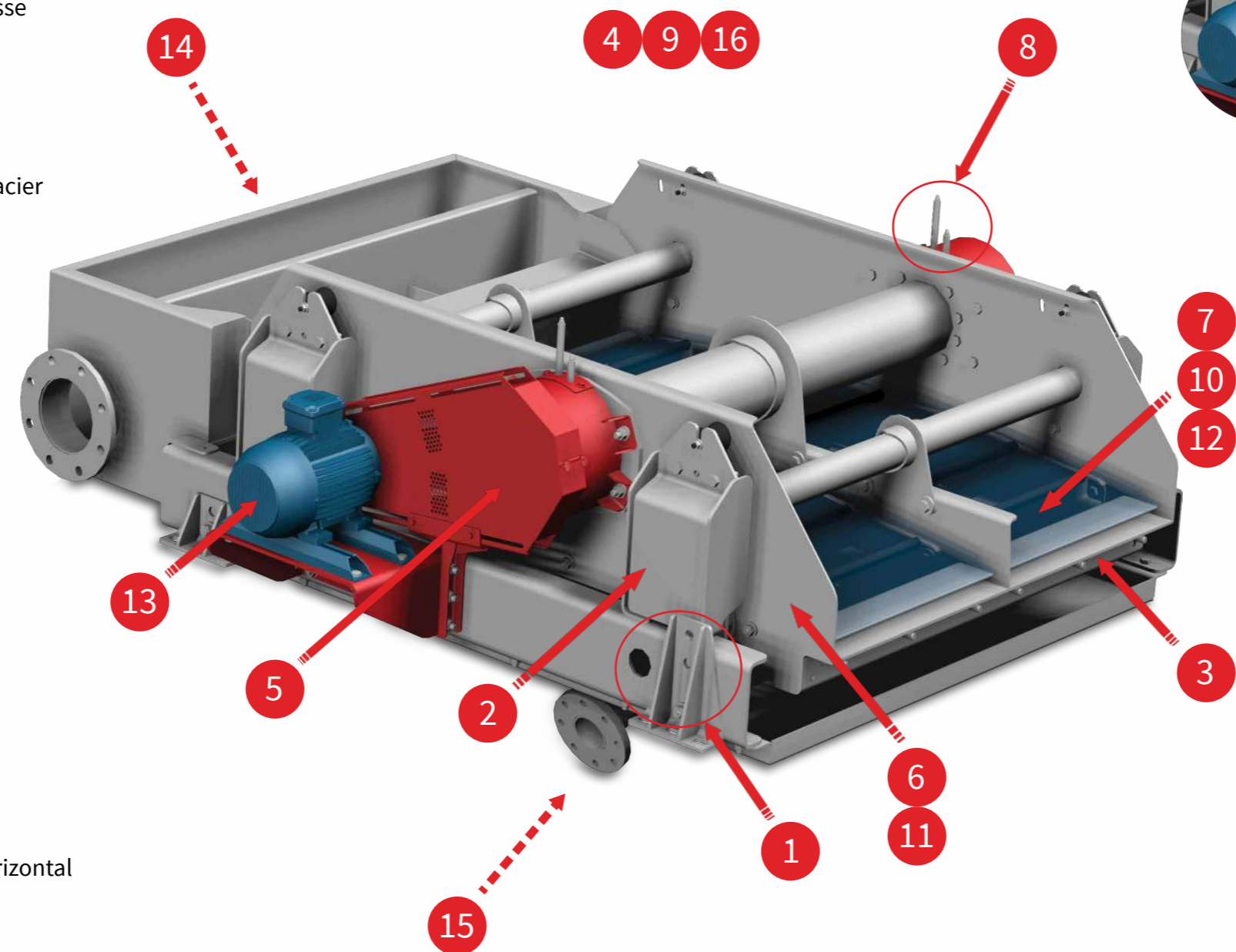
6 **FINITION**
• Galvanisée
• Peinte
• Inox décapé et passivé



15 **BÂCHE DE RÉCUPÉRATION**
• Avec sortie à droite, à gauche ou centrale
• Raccordement sur mesure



5 **ACCOUPEMENT**
• Poulies et courroies



4 **ERGONOMIE**
• Accès entre étages
• Plan de travail quasi horizontal



16 **RAMPE D'ARROSAGE**
• Statique ou vibrante



3 **FIXATION DES ÉQUIPEMENTS**
• Tension longitudinale



2 **SUSPENSION**
Par ressorts hélicoïdaux avec dispositif limiteur d'amplitude



1 **SOCLE**
avec pente variable de -5° à +5°

4 | POINTS FORTS

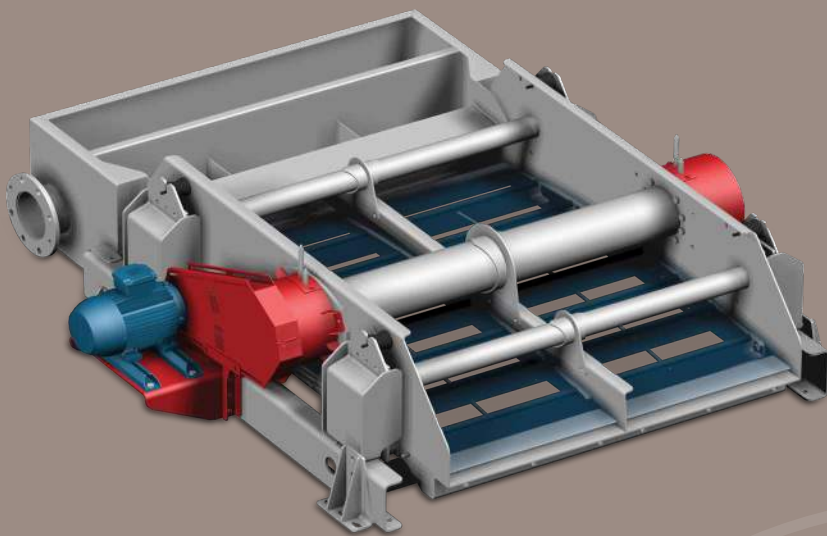
- PERFORMANCE
- RÉGLAGES (AMPLITUDE, PENTE, ETC.)
- ÉCONOMIQUE
- SÉCURITÉ
- EFFICACITÉ

5 | CARACTÉRISTIQUES

• Surface	0.4 à 5.4 m ²
• Accélération	3.8 G
• Amplitude	quelques mm
• Vitesse	1500 à 2200 tr/mn
• Inclinaison	-5 à +5 degrés
• Nombre d'étages	1 à 2 étages
• Coupures	0.500 à 2 mm
• Poids de la machine	jusqu'à 1200 kg
• Longueur	1200 à 3500 mm
• Largeur entre flancs	400 à 1800 mm
• Puissance d'entraînement	2.2 kW à 5.5 kW
• Vibration elliptique dans le plan vertical	



6 | COMPLÉMENT DE LA GAMME FILTRATEUR HC



FILTRATEUR TC

- Avec bac d'alimentation

FILTRATEUR BC

- Avec bac d'alimentation
- Avec bêche de récupération



www.chauvin.fr

info@chauvin.fr

Tél : +33 (0)4 76 09 30 63

Fax : +33 (0)4 76 22 30 54

Siège social

20 rue des Grands Champs

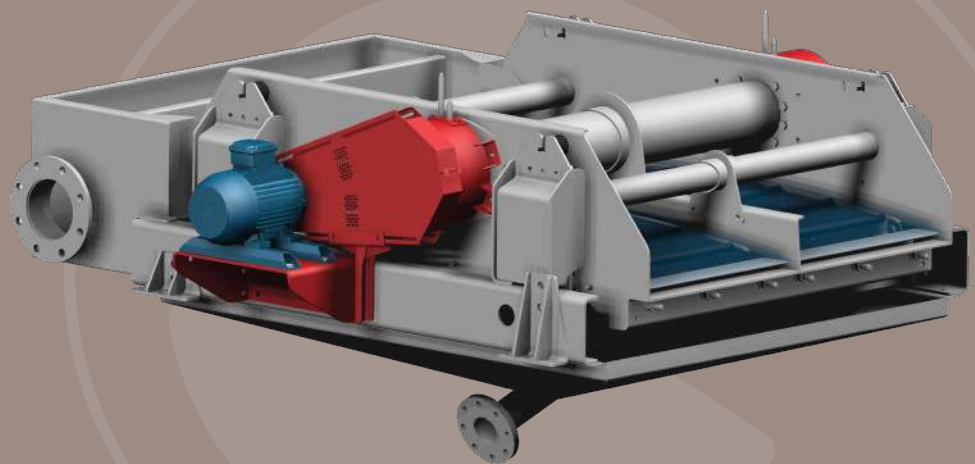
ZI La Rollandière

38360 SASSENAGE - FRANCE

Boîte postale

BP 70015

38044 GRENOBLE CEDEX 9 - FRANCE



Nous restons à votre disposition pour davantage d'informations.
CHAUVIN filiale de SINEX INDUSTRIE.